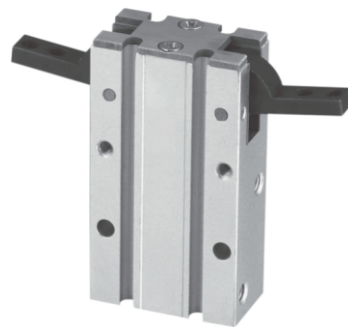


MHY2 系列气动手指

● 产品特性

- 1、内置磁环型，可安装磁性开关。
- 2、180° 开闭试，简化拾放动作。
- 3、可适合特殊环境下使用，防止杂质进入；
- 4、安装方便，附有定位孔。



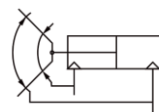
● 订购代码

MHY2 - **16** - **D** - **2**

180° 手指 缸径 双作用 手指安装形式

无记号	螺旋安装 (安装)
2	开闭方向通孔安装

● 图形符号

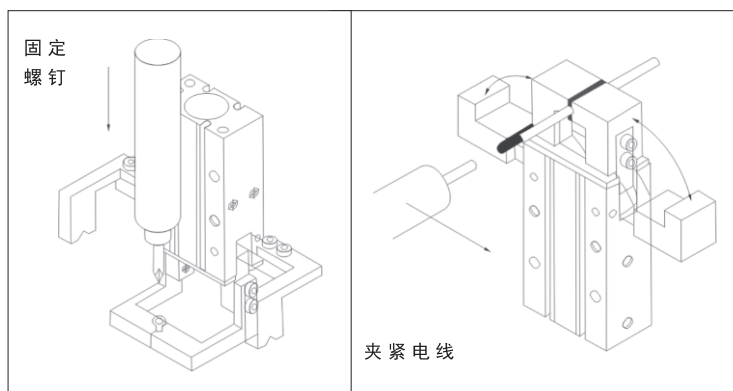


● 技术参数

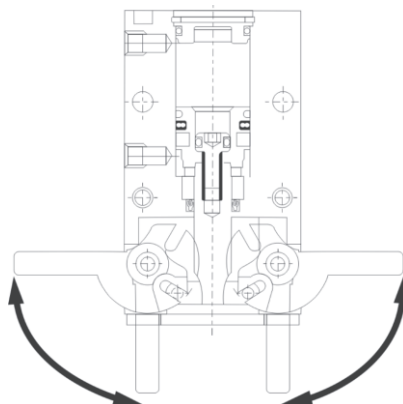
型号	MHY2-10D	MHY2-16D	MHY2-20D	MHY2-25D
使用流体	空气			
动作方式	双作用			
最高使用压力	0.6MPa			
最低使用压力	0.1MPa			
环境和流体温度	-10~60℃			
重复精度	±0.2mm			
保持力N ^{注1)}	0.16	0.54	1.10	2.28
润滑	透平1号油 ISOVG32			
接管口径	M5 × 0.8			

注1) 在0.5MPa的压力情况下。

● 应用案例

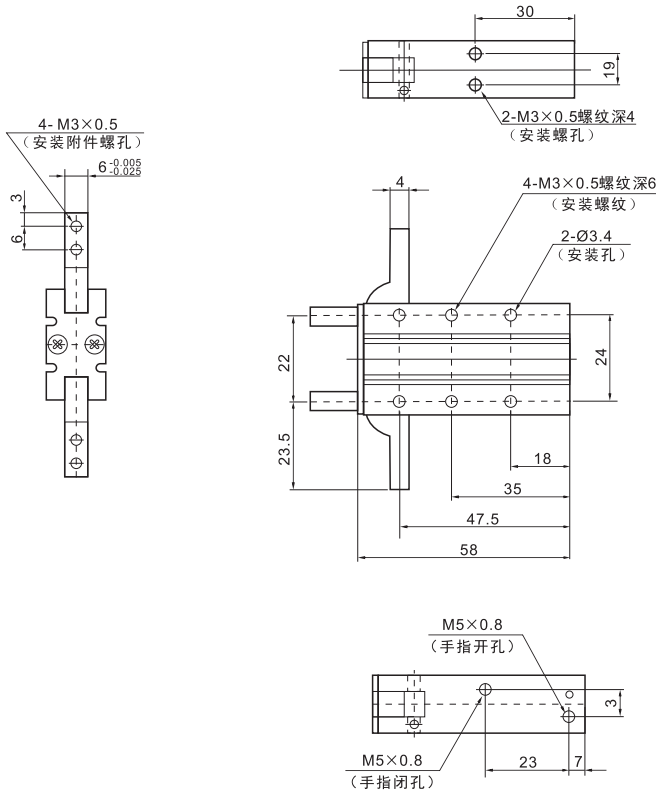


● 结构图

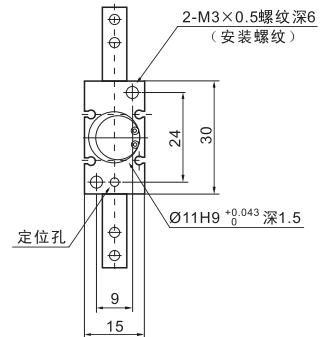
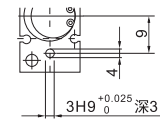


MHY2 系列气动手指

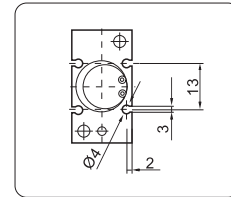
- 外形尺寸
- MHY2-10D



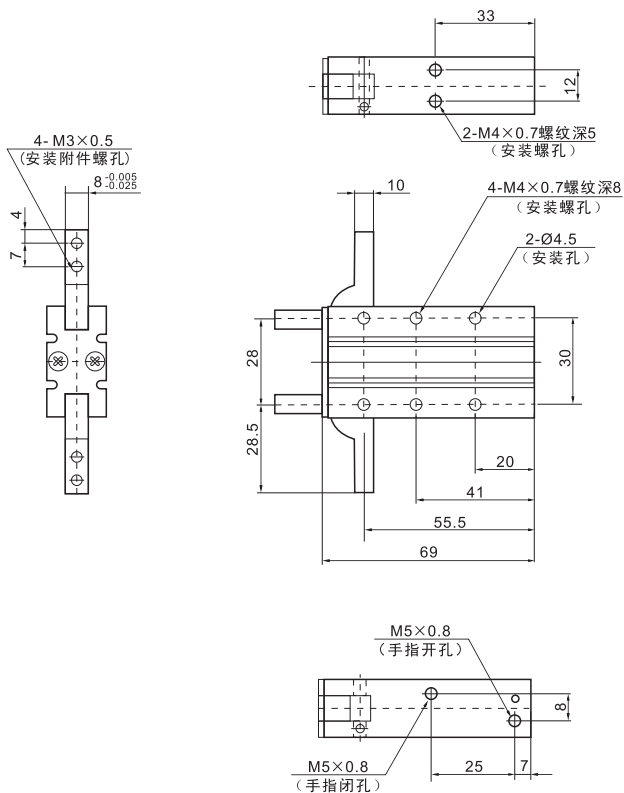
安装孔位置详图



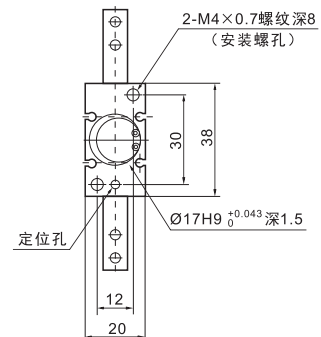
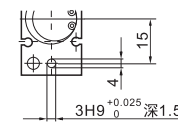
磁性开关安装槽位置



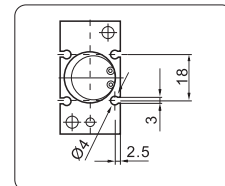
- MHY2-16D



安装孔位置详图



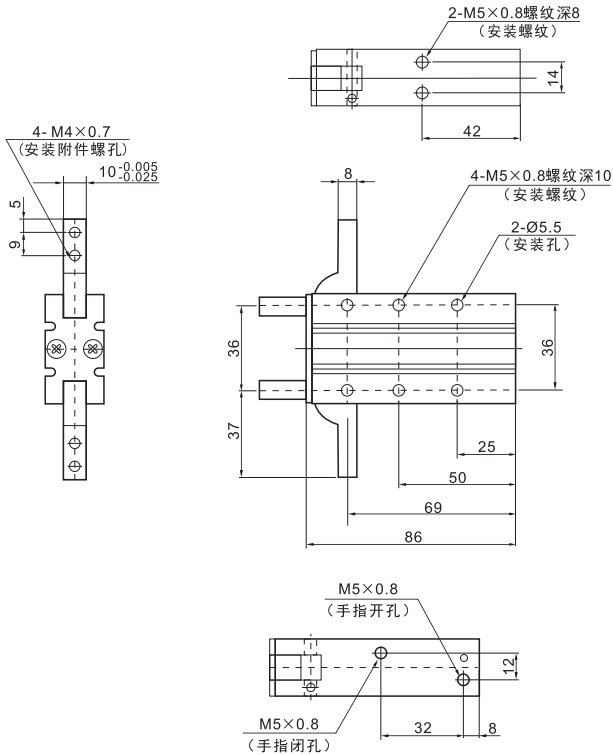
磁性开关安装槽位置



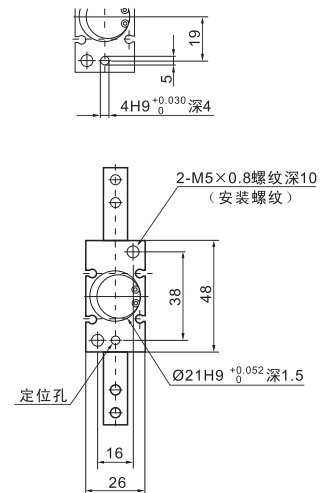
MHY2 系列气动手指

● 外形尺寸

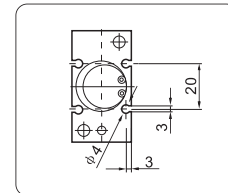
● MHY2-20D



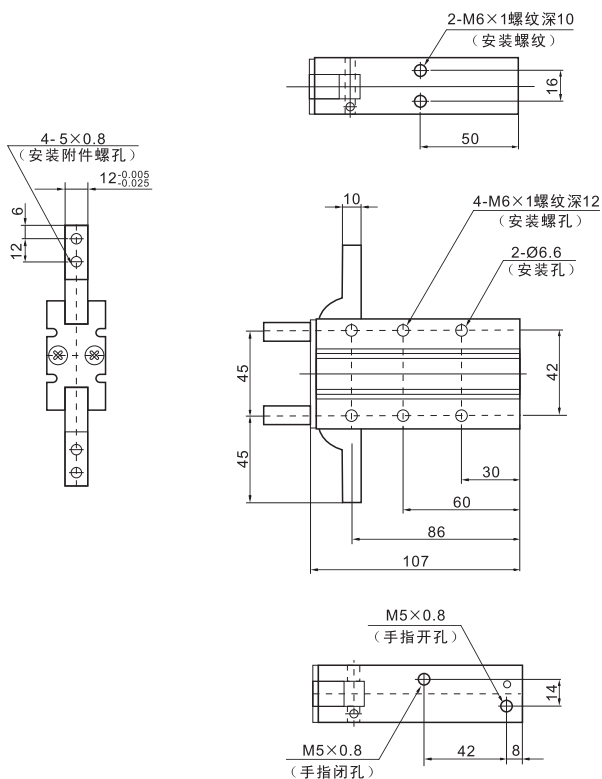
安装孔位置详图



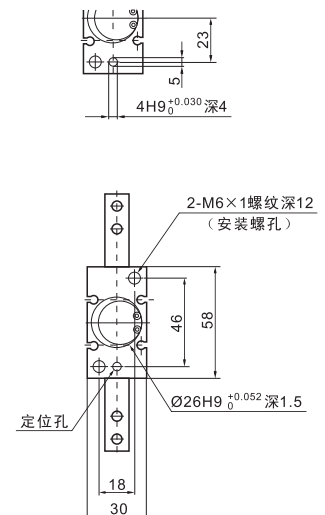
磁性开关安装槽位置



● MHY2-25D



安装孔位置详图



磁性开关安装槽位置

